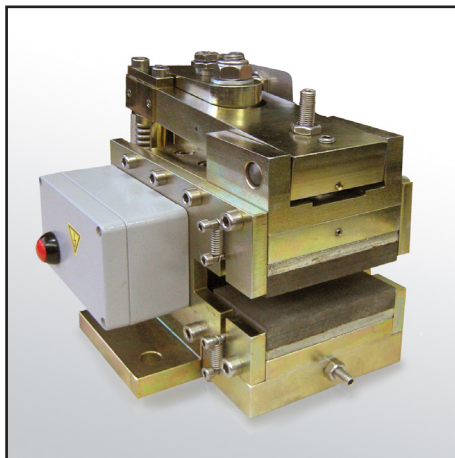


## ELEKTROMAGNETISK SKIVBROMS HEMS-1000A - AKTIV DRIFTVERSION



HEMS-1000A är en ultrakompakt elektromagnetisk skivbroms med mycket låg energiförbrukning. Bromsen arbetar med ett »energilagrar« i form av en tryckfjäder och aktiveras elektromagnetiskt. Detta gör att den också kan användas som en säkerhetsbroms (felsäkra principen). Dess flytande lager kompenserar för mindre axiella asymmetrier i bromsskivan. Beläggen behöver inte slitas in. Bromsarna är tillgänglig för skivor i flera tjocklekar, i två flänsmönster (parallella eller vertikala installationer) och för dubbla bromsintervaller.

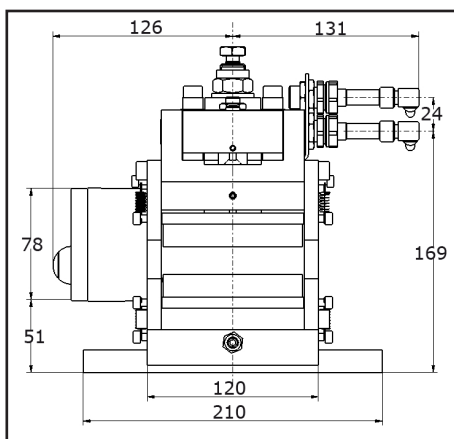
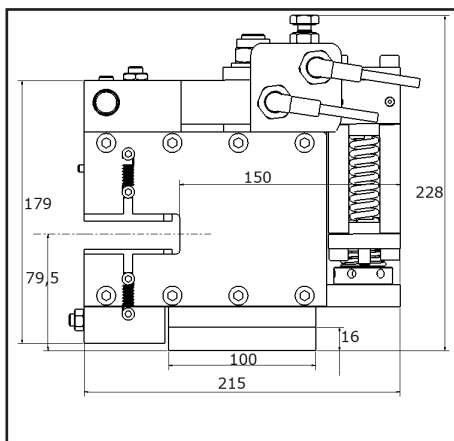
### Applikationer:

Universal drift och fasthållande

- allmän maskinbyggnad
- transportörer och installationer för gruvidrift
- applikationer med större krav på temperaturer från -40°C till +80°C

### Design:

- nominell tryckkraft: 10 kN
- max slitage: 7 mm per sida
- ojusterat slitage: 0,5 mm per sida
- konfigurerbara vridmoment av broms: 60-100%
- vikt: 22 kg
- totallängd på 215 mm, installationsyta på endast 150 mm
- bromsskivans diameter: från 350 mm
- spänning: 230 - 400 Vac ± 10%
- frekvens: 50 - 60 Hz
- effekt: 2 kVA utbrytningsfas, 10 VA behållningsfas
- skyddsklass: IP 65
- intermittens: 100% absolut
- max brytfrekvens: 600 h-1 vid 20 ° C
- vridmoment av broms: se tabell



Bromsskiva Diameter	Vridmoment på broms	
	Friktionskoefficient 0,3	Friktionskoefficient 0,4
355 mm	80 Nm	1156 Nm
430 mm	110 Nm	1456 Nm
520 mm	170 Nm	1816 Nm
630 mm	230 Nm	2256 Nm
710 mm	290 Nm	2576 Nm
800 mm	350 Nm	2936 Nm
900 mm	450 Nm	3336 Nm
1000 mm	550 Nm	3736 Nm
1250 mm	680 Nm	4736 Nm
1600 mm	4602 Nm	6136 Nm

### Alternativ:

- vertikala/parallella flänsanslutningar i förhållande till bromsskivan
- bromsskivans tjocklek: 20, 25, 30 mm
- mjukare fjäder för mindre vridmoment på broms
- statusdisplay med upp till två sensorer
- elektrisk övervakning av slitdelar
- specialdesign med sintrad foder